

Konfiguration / configuration      Sensorbrücke / sensor bridge      Haube / hood      Beschleunigungsband / conveyor      Zuführung / material feeding

<b>Typ / type</b>	<b>P 100 R V31 U Film</b>	<b>P 140 R V31 U Film</b>	<b>P 200 R V31 U Film</b>	<b>P 280 RR V31 U Film</b>
-------------------	---------------------------	---------------------------	---------------------------	----------------------------

Am Beschleunigungsband ist zwingend ein Wartungsschalter vorzusehen. / A maintenance switch must be provided at the conveyor belt.

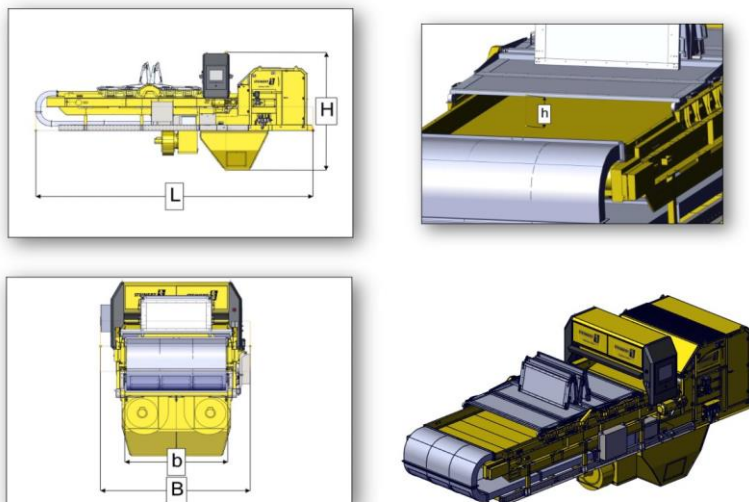
### Allgemeine Daten / general values

Maschine / machine	UniSort P1000R Film	UniSort P1400R Film	UniSort P2000R Film	UniSort P2800RR Film
Verwendung / use	Sensorsystem zur Identifikation und Sortierung von 2D-Fractionen / sensor-system for identification and sorting of 2D-fractions	Sensorsystem zur Identifikation und Sortierung von 2D-Fractionen / sensor-system for identification and sorting of 2D-fractions	Sensorsystem zur Identifikation und Sortierung von 2D-Fractionen / sensor-system for identification and sorting of 2D-fractions	Sensorsystem zur Identifikation und Sortierung von 2D-Fractionen / sensor-system for identification and sorting of 2D-fractions
Korngröße / particle size	60 - 200 mm	60 - 200 mm	60 - 200 mm	60 - 200 mm
Bandgeschwindigkeit / conveyor speed	max. 5 m/s	max. 5 m/s	max. 5 m/s	max. 5 m/s
Temperaturbereich / temperature range	+5...+45°C	+5...+45°C	+5...+45°C	+5...+45°C
Luftschallemission LpA / noise emission LpA	79 dB (A)	79 dB (A)	79 dB (A)	79 dB (A)
Messprinzip / measuring method	Hyper Spectral Imaging	Hyper Spectral Imaging	Hyper Spectral Imaging	Hyper Spectral Imaging
erkennbare Sorten / detectable materials	PE, PET, PP, PS, PVC, Zellulose / cellulose, weitere Sorten anlernbar / possibility to match system for other materials	PE, PET, PP, PS, PVC, Zellulose / cellulose, weitere Sorten anlernbar / possibility to match system for other materials	PE, PET, PP, PS, PVC, Zellulose / cellulose, weitere Sorten anlernbar / possibility to match system for other materials	PE, PET, PP, PS, PVC, Zellulose / cellulose, weitere Sorten anlernbar / possibility to match system for other materials

### Hauptmaße / main dimensions

Nutzbreite "b" / nominal width "b"	1000 mm	1400 mm	2000 mm	2800 mm
Länge "L" / length "L"	7795 mm	7795 mm	7795 mm	7795 mm
Breite "B" / width "B"	1895 mm	2300 mm	2790 mm	3730 mm
Höhe "H" / height "H"	3565 mm	3565 mm	3565 mm	3565 mm
max. Durchlasshöhe "h" / max. passage height "h"	200 mm	200 mm	200 mm	200 mm
ca. Gesamtgewicht / approx. total weight	2250 kg	3000 kg	3700 kg	5250 kg

### Zeichnung / drawing



### Elektrische Daten / electrical data

Hier angegeben sind allgemeine Werte. Exakte Werte siehe Stromaufpläne. / Shown here are general values. For exact values see circuit documentation.

max. Anschlussleistung / max. connected load	10 kW	10 kW	10 kW	14 kW
typ. Anschlussleistung / typ. connected load	7,3 kW	7,3 kW	7,3 kW	8,8 kW
max. Stromaufnahme / max. power consumption	27,5 A	27,5 A	27,5 A	34,2 A
typ. Stromaufnahme / typ. power consumption	15,9 A	15,9 A	15,9 A	19 A
notwendige Vorsicherung / required fuse	25 - 32 A	25 - 32 A	25 - 32 A	32 - 63 A
Spannungsversorgung / required voltage	380-415V AC 3-50/60Hz	380-415V AC 3-50/60Hz	380-415V AC 3-50/60Hz	380-415V AC 3-50/60Hz

separate Einspeisung für AOC notwendig / separate feed-in necessary for AOC

AOC max. Anschlussleistung / AOC max. connected load	2,3 kW	2,3 kW	4,1 kW	4,1 kW
AOC typ. Anschlussleistung / AOC typ. connected load	-	-	-	-
AOC max. Stromaufnahme / AOC max. power consumption	4,2 A	4,2 A	7,2 A	7,2 A
AOC typ. Stromaufnahme / AOC typ. power consumption	-	-	-	-
AOC notwendige Vorsicherung / AOC required fuse	6 A	6 A	10 A	10 A

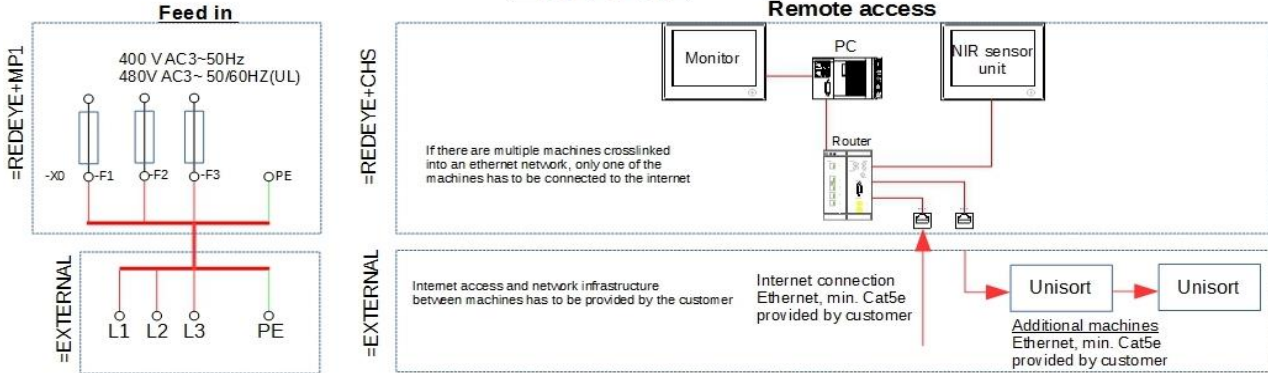
**Druckluftanschluss / compressed air connection**

	Anschlussleistung bei 8 bar / connected load at 8 bar	1500 NI/min	2100 NI/min	3000 NI/min	4200 NI/min
(5)	Verbrauchsleistung / air consumption	1000 NI/min	1400 NI/min	2000 NI/min	2800 NI/min
(6)	Druckluftqualität / compressed air quality	ISO 8573-1: Klasse 3.4.4 / Class 3.4.4	ISO 8573-1: Klasse 3.4.4 / Class 3.4.4	ISO 8573-1: Klasse 3.4.4 / Class 3.4.4	ISO 8573-1: Klasse 3.4.4 / Class 3.4.4
	Anschlussdurchmesser / connection diametre	1"	1"	1"	1"
	min. Anschlusszuleitung / min. connecting lead	1 1/2"	1 1/2"	1 1/2"	1 1/2"
	Ventilabstand / valve distance	31 mm	31 mm	31 mm	31 mm
	Düsenabstand / nozzle distance	15,5 mm	15,5 mm	15,5 mm	15,5 mm
	max. Druck / max. pressure	7 bar	7 bar	7 bar	7 bar
	Betriebsdruck / operating pressure	5,5 bar	5,5 bar	5,5 bar	5,5 bar
	Austragsrichtung / discharge direction	von unten / from below	von unten / from below	von unten / from below	von unten / from below

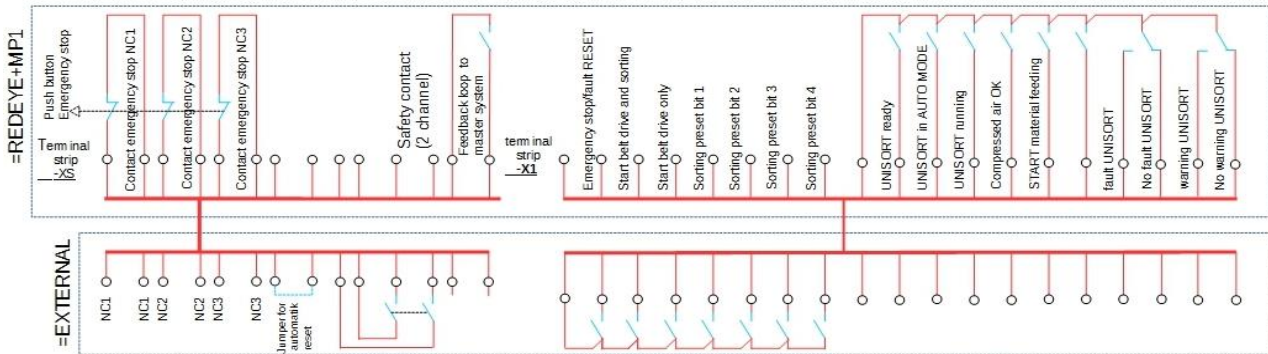
**Kommunikation / communication**

Kommunikation / communication	potenzialfreie Kontakte, Profibus oder Profinet / potential-free contacts, profibus or profinet	potenzialfreie Kontakte, Profibus oder Profinet / potential-free contacts, profibus or profinet	potenzialfreie Kontakte, Profibus oder Profinet / potential-free contacts, profibus or profinet	potenzialfreie Kontakte, Profibus oder Profinet / potential-free contacts, profibus or profinet
Fernwartung / remote access	Ethernet, optional UMTS	Ethernet, optional UMTS	Ethernet, optional UMTS	Ethernet, optional UMTS

## = REDEYE



### Communication to higher level control



Hier angegeben sind allgemeine Werte. Exakte Werte siehe Stromlaufpläne. / Shown here are general values. For exact values see circuit documentation.

- Andere Temperaturbereiche sind auf Anfrage möglich. / Other temperature ranges are possible on request.
- Werte gelten für UniSort-Komponenten; zusätzlicher Freiraum für Wartung: min. +1 m um und über Maschine, Brücke muss senkrecht montiert werden (max. Schräglage 2°) / values are valid for UniSort components; additional free space for maintenance tasks: min. +1 m above and around the machine, bridge must be mounted vertically (max. inclination 2°)
- Gemessen bei Leerlauf (ohne Materialaufgabe) an einer UniSort P2000R (inklusive UniSort Beschleunigungsband und Haube), Werte im Betrieb höher, ausführliche Erläuterung auf Anfrage / measured in neutral (without material) at a UniSort P2000R (including UniSort conveyor belt and hood), values higher during operation, detailed explanation on request
- 25 kg schwerer mit Pentair Kühlgerät / 25 kg heavier with Pentair cooling
- abhängig vom Sortiergut / depending on the sorting material
- Abweichend hierzu können unter bestimmten Voraussetzungen andere Klassen verwendet werden. Diese bitte beim Hersteller erfragen. / Under certain circumstances, other classes can be used. Please contact the manufacturer for more information.