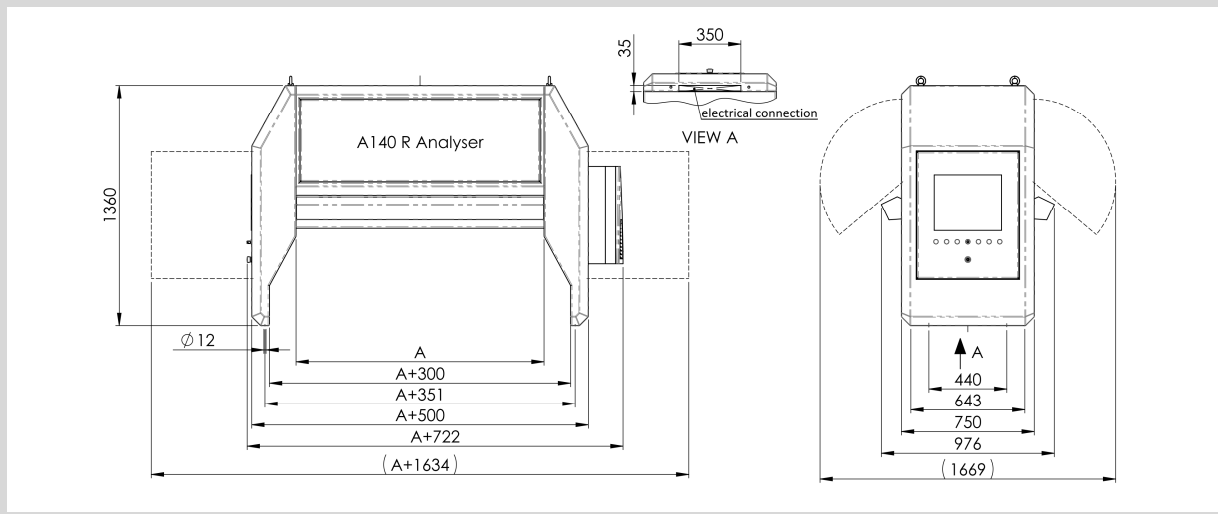


HAUPTABMESSUNGEN



ALLGEMEINE DATEN	TYP			
	A 100 R	A 140 R	A 200 R	A 280 R
Korngröße	10 - 50 mm			
Messprinzip	Hyper Spectral Imaging			

HAUPTABMESSUNGEN		TYP			
		A 100 R	A 140 R	A 200 R	A 280 R
Nutzbreite	A [mm]	1000	1400	2000	2800
Gesamtgewicht	[kg]	250	350	400	450

ELEKTRISCHER ANSCHLUSS		TYP			
		A 100 R	A 140 R	A 200 R	A 280 R
Anschlussleistung	[kW]	4,5	5,5	7	9
Spannungsversorgung	[V]	400			
notw. Vorsicherung	[A]	16	25	32	40

KOMMUNIKATION		TYPE			
		A 100 R	A 140 R	A 200 R	A 280 R
Kommunikation		Potentialfreie Kontakte, Bussystem oder Ethernet			
Fernwartung		Ethernet, optional UMTS			

ANSCHLUSSPLAN

