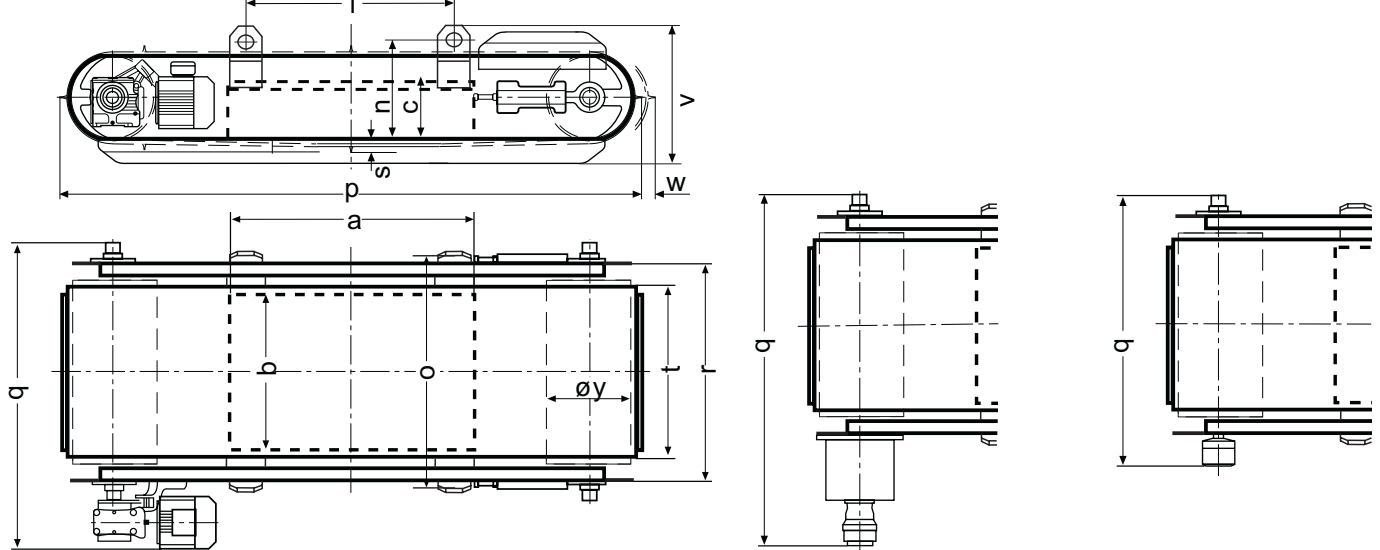


Permanent-Überbandmagnetscheider UMP
Permanent Overband Magnetic Separator UMP
Séparateur Magnétique Permanent du Type Overband UMP

STEINERT Elektromagnetbau GmbH • Widdersdorfer Str. 329-331, D-50933 Köln • Tel. +49 (0) 221 49 84 0 • Fax +49 (0) 221 49 84 102 • sales@steinert.de



A UMP...G mit Getriebemotor
with gear motor
avec moto-réducteur

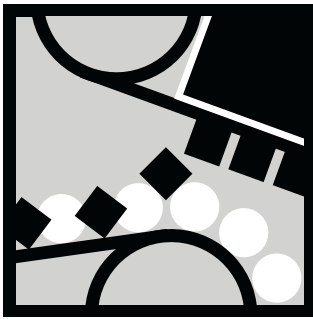
B UMP...H mit Hydraulikmotor
with hydraulic motor
avec moteur hydraulique

C UMP...T mit Trommelmotor
with Axial Motor
avec moteur tambour

Technische Änderungen vorbehalten • Subject to technical alterations • Sous réserve d'éventuelle modification technique

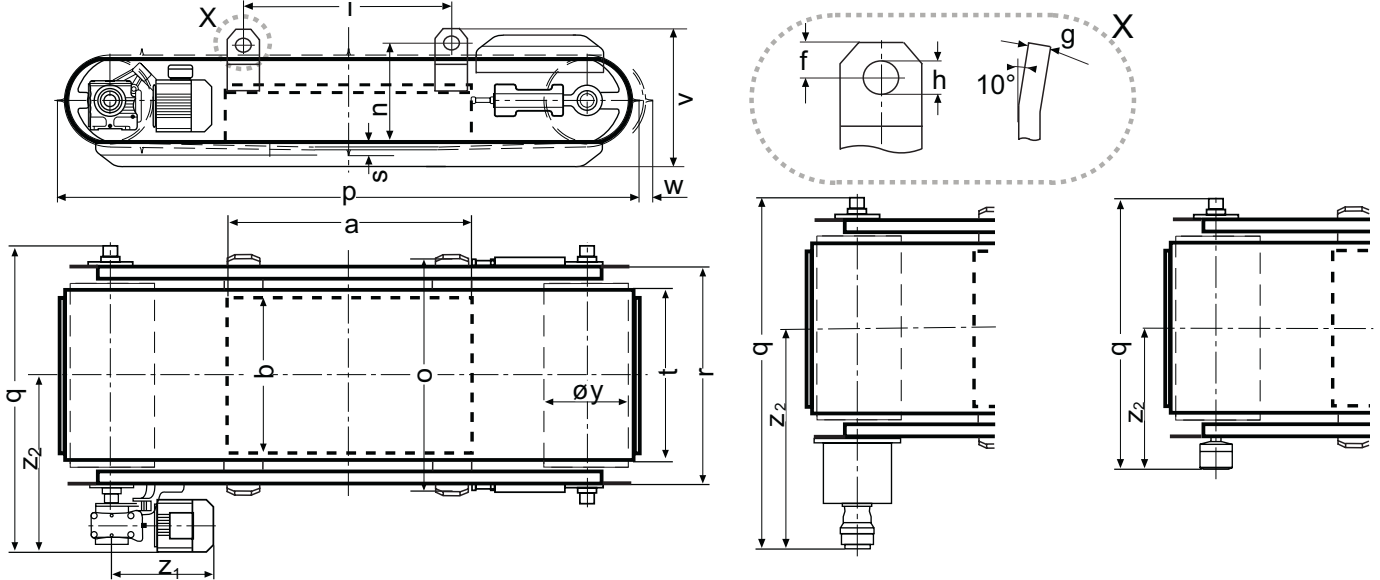
Typ Type Type	Abstand max. Maximum clearance Distance max. re- commandée	Anordnung über Förderband* Arrangement over belt width* Disposition au- dessus de la largeur de la bande* quer across trans- versale längs in-line longitu- dinale		Abmessungen Dimensions Dimensions									Motor- leistung Motor capacity Puis- sance du moteur		Austrags- bandge- schwindigkeit Speed of discharge belt Vitesse de la bande de débit			Gewicht ca. Weight approx. Poids env.		
				Magnet Aimant			q						A	C	A	B	C	A	B	C
x	x	a	b	c	p	A	B	C	v	A	C	A	B	C	A	B	C			
mm	mm	mm	mm	mm	mm	mm	mm	mm	mm	kW	kW	m/s	m/s	m/s	kg	kg	kg			
UMP 60 60		650			726										690	680	680			
UMP 60 80		800			926										810	800	800			
UMP 60 100	250	1000	650		1126	600	220		2378	1145	1252	941	506		930	930	920			
UMP 60 120		1200			1326				2578						1050	1050	1050			
UMP 60 140		1400			1526				2778					1,5 1,5		1,6	1180 1170 1170			
UMP 70 80		800			926				2289						1190	1190	1190			
UMP 70 100		1000			1126				2489						1400	1390	1390			
UMP 70 120	330	1200	800		1326	750	305		2689	1295	1402	1091			1600	1590	1600			
UMP 70 140		1400			1526				2889						1800	1800	1800			
UMP 70 160		1600			1726				3089				586		2000	2000	2000			
UMP 70 180		1800			1926				3289						2210	2200	2210			
UMP 90 80		800			926				2289						1490	1460	1470			
UMP 90 100		1000			1126				2489					1,7 1,7	1760	1730	1740			
UMP 90 120	360	1200	1000		1326	950	305		2689	1504	1629	1291		2,2 2,2	2040	2010	2010			
UMP 90 140		1400			1526				2889						2310	2280	2280			
UMP 90 160		1600			1726				3089						2580	2550	2560			
UMP 90 180		1800			1926				3289						2890	2860	2860			
UMP110 100		1000			1126				2728						2810	2780	-			
UMP110 120		1200			1326				2928						3260	3220	-			
UMP110 140	420	1400	1200		1526	1150	392		3128	1704	1828	-	716	2,2 -	-	3700	3670	-		
UMP110 160		1600			1726				3328						4140	4110	-			
UMP110 180		1800			1926				3528						4590	4550	-			
UMP110 200		2000			2126				3728						5030	5000	-			
UMP130 120		1200			1326				2928						3760	-	-			
UMP130 140		1400			1526				3128						4290	-	-			
UMP130 160		1600	1400		1726	1350	392		3328	1904		-	716	3,0 -	-	4810	-	-		
UMP130 180		1800			1926				3528						5340	-	-			
UMP130 200		2000			2126				3728						5870	-	-			

* Gemuldetes Band nach DIN 22101. / *Belt with throinging angle acc. DIN 22101. / *Bande en auge selon DIN 22101.



Permanent-Überbandmagnetscheider UMP
Permanent Overband Magnetic Separator UMP
Séparateur Magnétique Permanent du Type Overband UMP

STEINERT Elektromagnetbau GmbH • Widdersdorfer Str. 329-331, D-50933 Köln • Tel.+49 (0) 221 49 84 0 • Fax +49 (0) 221 49 84 102 • sales@steinert.de



A UMP...G mit Getriebemotor
 with gear motor
 avec moto-réducteur

B UMP...H mit Hydraulikmotor
 with hydraulic motor
 avec moteur hydraulique

C UMP...T mit Trommelmotor
 with Axial Motor
 avec moteur tambour

Technische Änderungen vorbehalten • Subject to technical alterations • Sous réserve d'éventuelle modification technique

Typ Type Type	Aufhängung Suspension							s mind. min. au moins	Austragsvorrichtung Discharge equipment Appareil de débit							
	f	g	h	i	n	o	r		t	w	y	z ₁	A	B	C	
	mm	mm	mm	mm	mm	mm	mm	mm	mm	mm	mm	mm	mm	mm	mm	
UMP 60 60				620												
UMP 60 80				820				75								
UMP 60 100				1020	375	870	830		650		322		670	777	516	
UMP 60 120				1220				85								
UMP 60 140				1420								383				
UMP 70 80				820				70								
UMP 70 100				1020												
UMP 70 120		15	31	1220		1020	980	80	800				745	852	591	
UMP 70 140				1420												
UMP 70 160				1620	463			90		50	403					
UMP 70 180				1820												
UMP 90 80				820				70								
UMP 90 100				1020												
UMP 90 120	40			1220		1220	1180	80	1000				854	979	691	
UMP 90 140				1420												
UMP 90 160				1620				90								
UMP 90 180				1820												
UMP 110 100				1020				95								
UMP 110 120				1220												
UMP 110 140				1420	568	1425	1380		1200			454	954	1079	-	
UMP 110 160				1620				105								
UMP 110 180				1820												
UMP 110 200		20		2020				115			506					
UMP 130 120				1220				95								
UMP 130 140				1420												
UMP 130 160				1620	568	1625	1580	105	1400				1054	-	-	
UMP 130 180				1820												
UMP 130 200				2020				115								