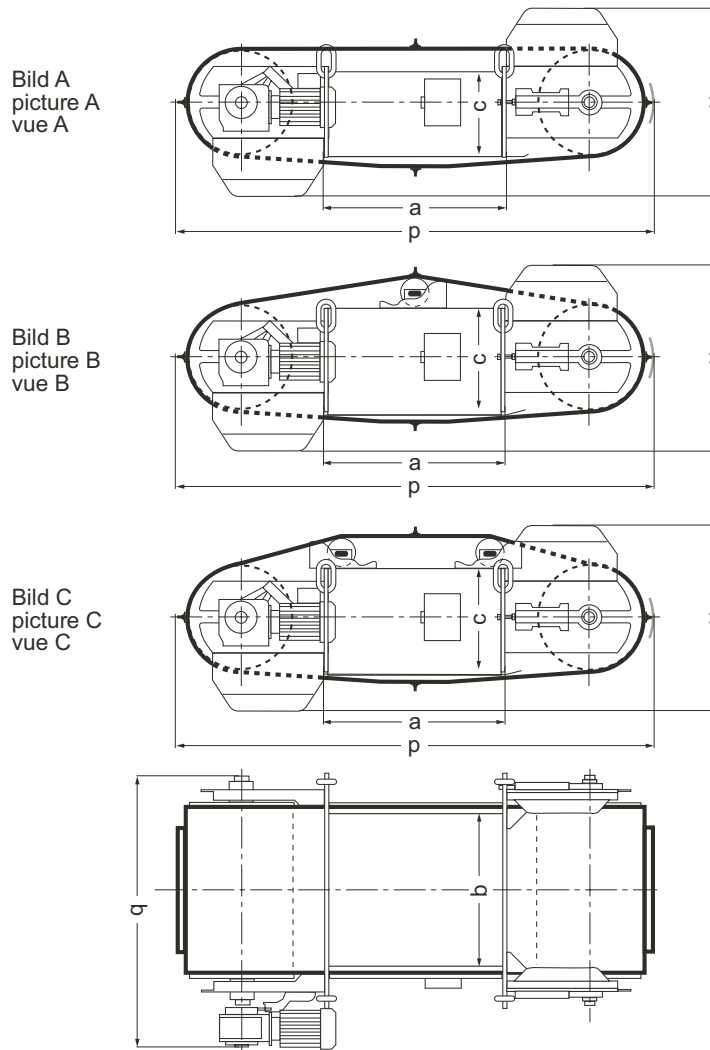


Überbandmagnetscheider UME...R

Overband Magnetic Separator UME...R

Séparateur magnétique de type „Overband“ UME...R

STEINERT Elektromagnetbau GmbH • Widdersdorfer Str. 329-331, D-50933 Köln • Tel.+49 (0) 221 49 84 0 • Fax +49 (0) 221 49 84 102 • sales@steinert.de

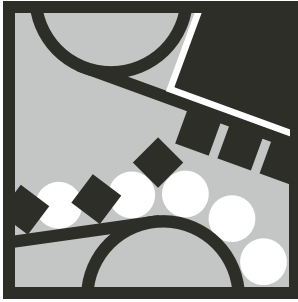


Technische Änderungen vorbehalten • Subject to technical alterations • Sous réserve d'éventuelle modification technique

Typ Type type	Nennleistungsaufnahme Rated power input Puissance nominale	Anschlußspannung Operating voltage Tension de service	Abstand max. Maximum clearance Distance max. recommandée**	Anordnung über Förderband* Arrangement over belt width*		Abmessungen Dimensions Dimensions						Bild picture vue	Motorleistung Motor capacity Puissance du moteur	Austragsbandgeschwindigkeit Speed of discharge belt Vitesse de la bande de débit	Gewicht ca. Weight approx. Poids env.
				Disposition au-dessus de la largeur de la bande*	längs in-line longitudinale	a	b	c	p	q	v				
	kW	Volt	mm	mm	mm	mm	mm	mm	mm	mm	mm		kW	ca. m/s	kg
UME 75 90 RF	2,7	80	330	1000	800	915	760	430	2295	1327		A	3	2,1	1550
UME 90 105 RF	3,2		360	1200	1000	1060	910	400	2440	1507	910				1850
UME 125 140 RF	5,2		470	1400	1200	1370	1220	435	2744	1807		B			3150
UME 75 90 R	3,1	63	350	1000	800	880	740	415	2290	1322		A	3		1600
UME 75 110 R	3,5	75		1200		1080			2490						1850
UME 95 110 R	4,1	95	420		1000		940	425		1522	910	B	2,1		2250
UME 95 130 R	4,3	105		1400		1280			2690						2700
UME 115 130 R	6,1	95	490		1200		1140	500		1722					3550
UME 115 150 R	6,9	108		1600		1480			2890			4200			
UME 135 150 R	7,8	126	560		1400	1500	1350	510	3170	2046	1000	C	4		6300
UME 135 170 R	8,3	138		1800		1700			3370		1000				6900
UME 160 175 R	12,3	208	680		1700	1725	1600	666	3395	2300	1150				5,5
UME 180 195 R	14,7	192	730		2000	2000	1950	1800	786	3620	2500	1270			15 500

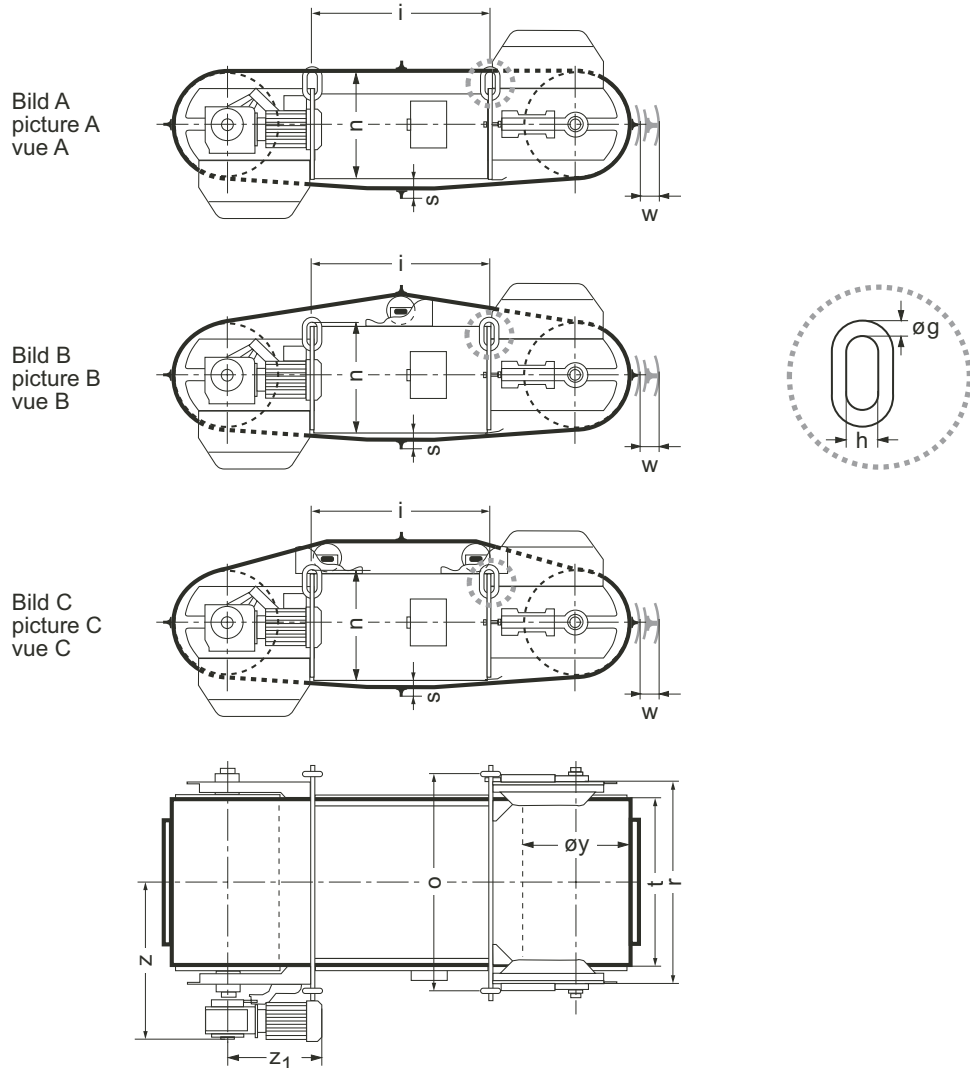
* Gemuldetes Band nach DIN 22101. / * Belt with throughing angle acc. DIN 22101. / *Bande en auge selon DIN 22101.

Abst. zwischen Polfläche und Oberkante Förderband / **Clear. between pole surface and conveyour belt /Dist. entre surface de pôle et courroie du convoyeur



Überbandmagnetscheider UME...R
Overband Magnetic Separator UME...R
Séparateur magnétique de type „Overband“ UME...R

STEINERT Elektromagnetbau GmbH • Widdersdorfer Str. 329-331, D-50933 Köln • Tel.+49 (0) 221 49 84 0 • Fax +49 (0) 221 49 84 102 • sales@steinert.de



Technische Änderungen vorbehalten • Subject to technical alterations • Sous réserve d'éventuelle modification technique

Typ Type Type	Abmessungen Dimensions Dimensions												Bild picture vue
	g mm	h mm	i mm	n mm	o mm	r mm	s mm	t mm	w mm	y mm	z mm	z ₁ mm	
UME 75 90 RF			900		1100	970	84	800			753		A
UME 90 105 RF	22	50	1045	520	1280	1150		950	50	506	843	454	B
UME 125 140 RF			1350		1530	1450	124	1250			993		
UME 75 90 R			860		1050	970	80	800			764		A
UME 75 110 R			1060				85		50				
UME 95 110 R	22	50		524	1250	1170		1000			864	454	B
UME 95 130 R			1260				95						
UME 115 130 R					1450	1370		1200		506	964		
UME 115 150 R			1460	639			100						
UME 135 150 R	22	50	1480	524	1760	1630		1400	80		1139	509	C
UME 135 170 R			1680										
UME 160 175 R	26	100	1685	814	2000	1880	110	1600			1266		
UME 180 195 R			1910	934	2200	2080		1800			1366		