

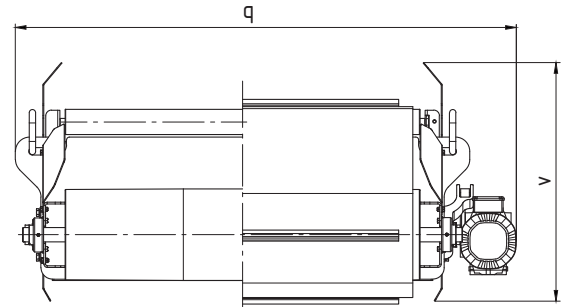
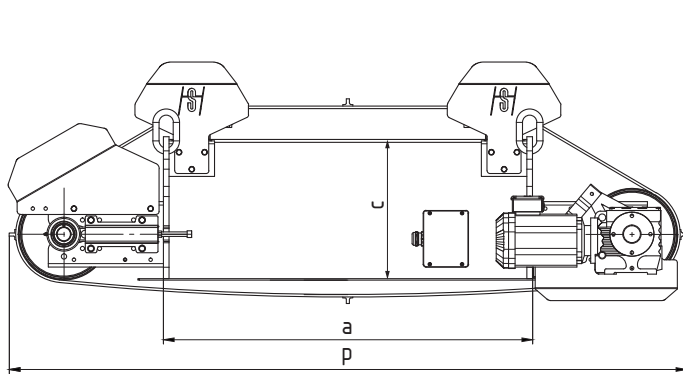


Überbandmagnetscheider UME ... C

Overband Magnetic Separator UME ... C

Séparateur magnétique de type "Overband" UME ... C

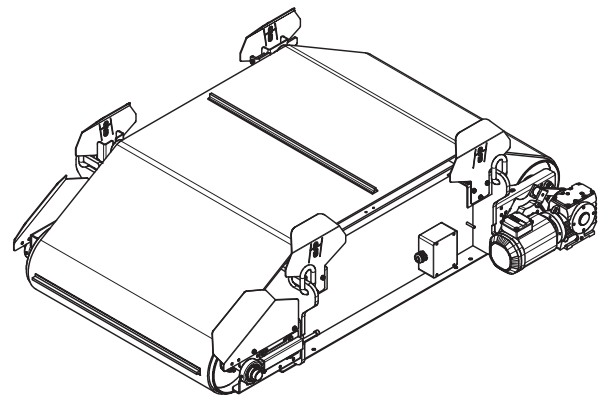
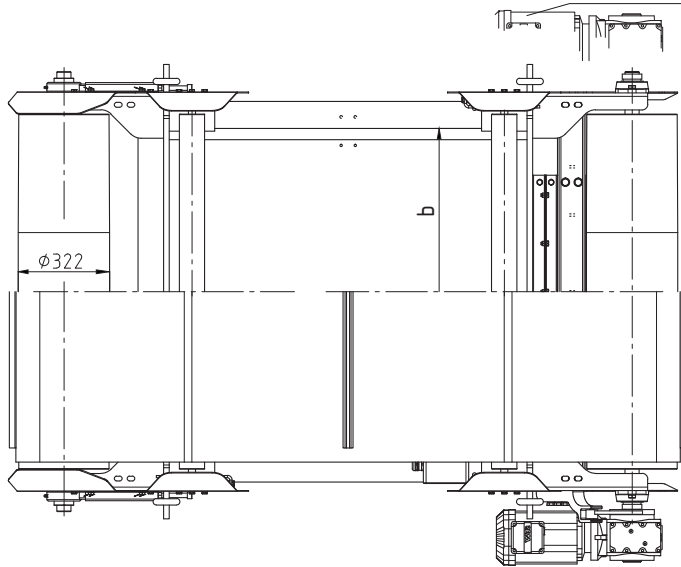
STEINERT Elektromagnetbau GmbH • Widdersdorfer Str. 329-331, D-50933 Köln • Tel.+49 (0) 221 49 84 0 • Fax +49 (0) 221 49 84 102 • sales@steinert.de



Antrieb in
Förderrichtung
links möglich

Drive position in
discharge position
left possible

Entraînement en sens
gauche du transporteur
possible



Technische Änderungen vorbehalten • Subject to technical alterations • Sous réserve d'éventuelle modification technique

Typ Type Type	Nennleistungsaufnahme Rated power input Puissance nominale	Anschlußspannung Operating voltage Tension de service	Abstand max. Maximum clearance Distance max. recommandée** X	Anordnung über Förderband* Arrangement over belt width*		Abmessungen Dimensions Dimensions						Motorleistung Motor capacity Puissance du moteur	Austragsbandgeschwindigkeit Speed of discharge-belt Vitesse de la bande de débit	Gewicht ca. Weight approx Poids env.
				Disposition au-dessus de la largeur de la bande*	längs in line longitudinale	queer across transversale	a	b	c	p	q			
UME 75 90 C	3,1	63	350	800	1000	900	750	415	1986	1364	760			1550
UME 75 110 C	3,5	75			1200	1100			2186					1750
UME 95 110 C	4,1	95	420	1000			950	425		1564	770	3		2050
UME 95 130 C	4,3	105			1400	1300			2386				2,1	2450
UME 115 130 C	6,1	95	490	1200			1150	495		1764	840			3350
UME 115 150 C	6,9	108			1600	1500			2586					3850
UME 135 150 C	7,8	126	560	1400			1350	505	3146	2006	850	4		5300
UME 135 170 C	8,3	138			1800	1700			3246					5900

*Gemuldetes Band nach DIN 22101 / Belt with throughing angle acc. DIN 22101 / Bande en auge selon DIN 22101

**Abst. zwischen Polfläche und Oberkante Förderband / Clear. between pole surface and conveyour belt / Dist. entre surface de pôle et courroie du convoyeur

