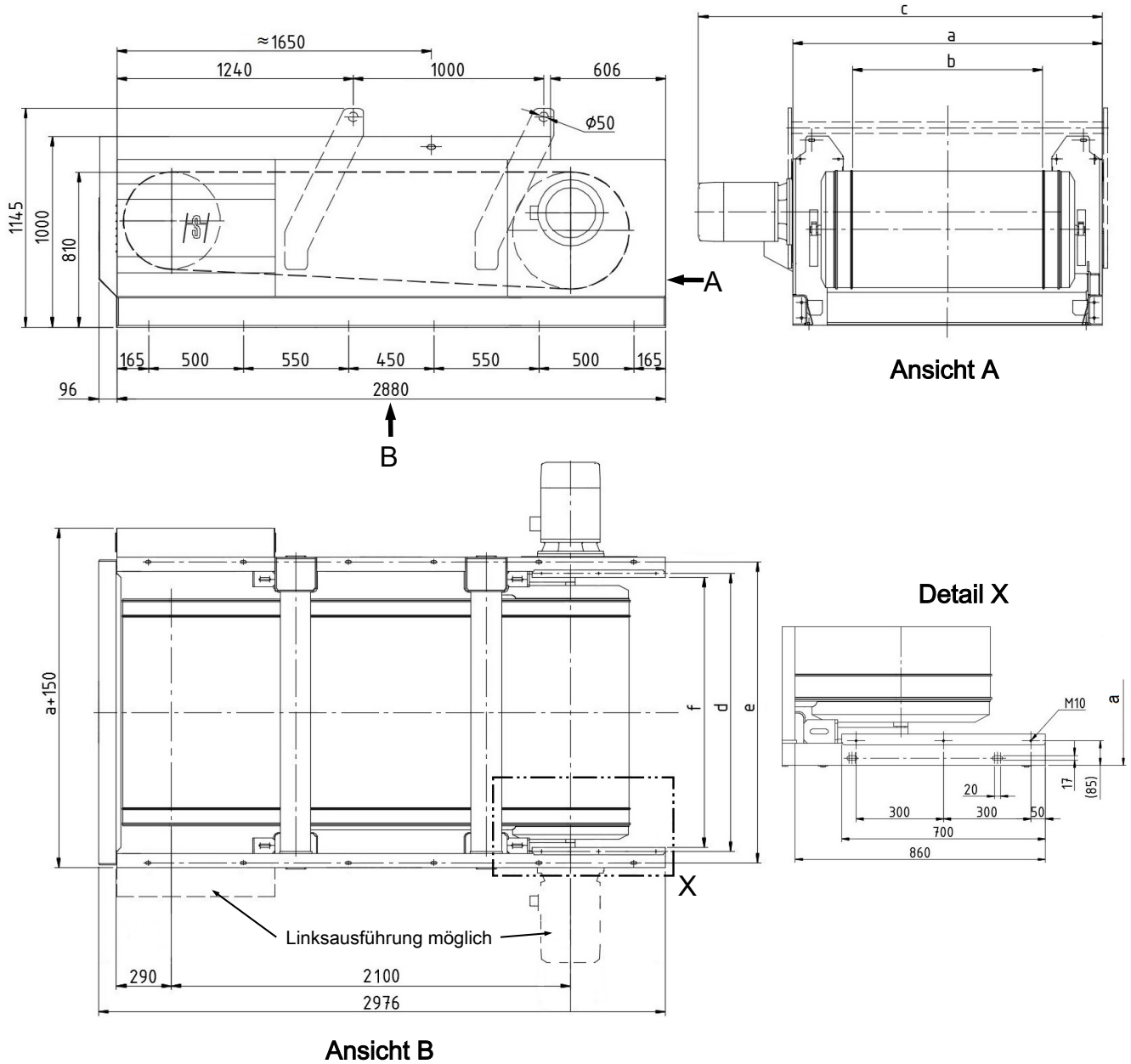




Technische Daten Nichteisenmetallscheider

Version 01 27.03.2017



Typ	Abmessungen in mm						Gewicht ca. kg	Antriebe kW	
	a	b	c	d	e	f		Band	Polssystem
NES 100 210 E 61... C	1630	1000	2060	1460	1580	1415	2500	2,2	9,2
NES 125 210 E 61... C	1880	1250	2310	1710	1830	1665	2850	2,2	9,2
NES 150 210 E 61... C	2130	1500	2560	1960	2080	1915	3000	3,0	9,2
NES 200 210 E 61... C	2630	2000	3060	2460	2580	2415	3600	3,0	9,2