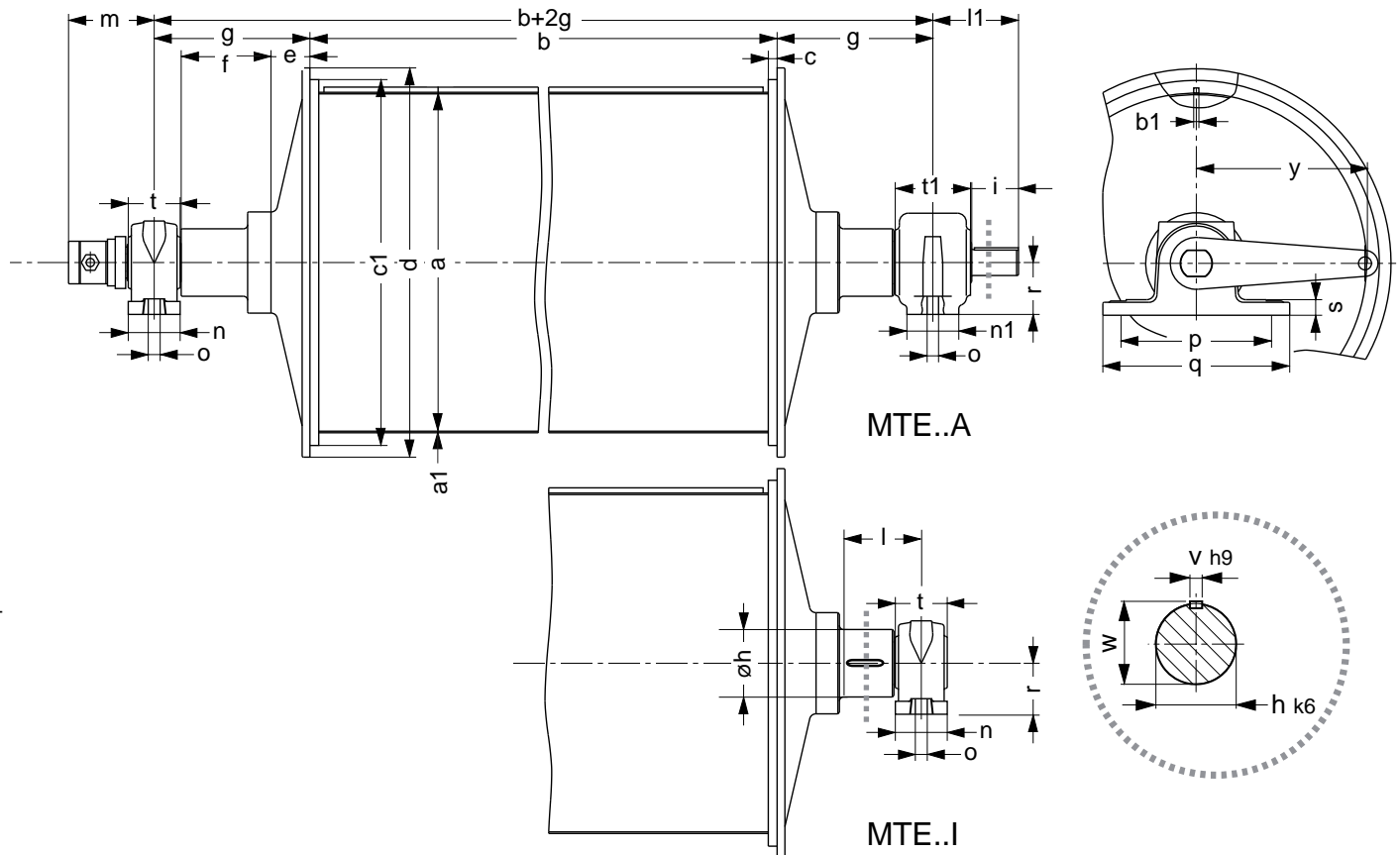


Elektro-Magnettrommel
Electro-Magnetic Drums
Tambour électro-magnétique

STEINERT Elektromagnetbau GmbH • Widdersdorfer Str. 329-331, D-50933 Köln • Tel.+49 (0) 221 49 84 0 • Fax +49 (0) 221 49 84 102 • sales@steinert.de



Technische Änderungen vorbehalten • Subject to technical alterations • Sous réserve d'éventuelle modification technique

Ausführung / Design / Version

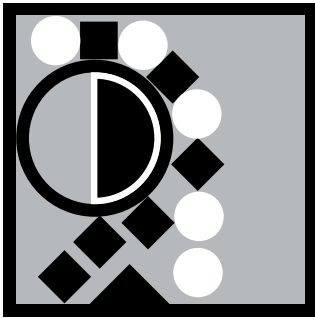
„A“: Außenantrieb / Drive outside / Entraînement extérieur

„I“: Innenantrieb / Drive inside / Entraînement interieur

„S“: Scheibenpol / Poles of disc-design / Disque polaires *

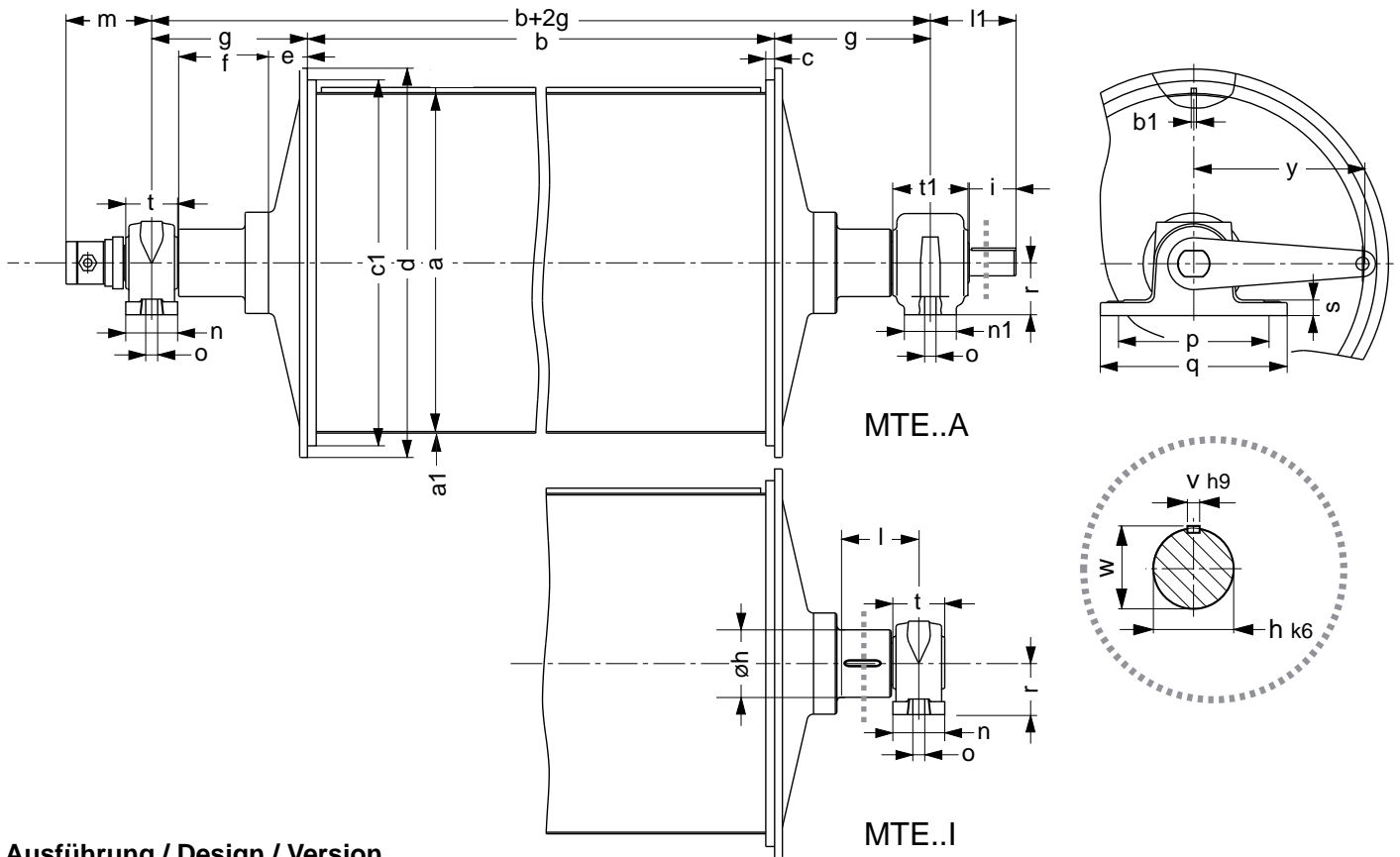
„Z“: Zackenpol / Zig-zag-poles / Pôles dentés **

Typ Type Type	Leistungs- aufnahme ca. Power cons. approx. Puissance nominale env.		Anschluß- spannung Operating voltage Tension de service		erf. Motor- leistung Motor capacity required Puissance du moteur	Drehzahl Turning speed Vitesse de rotation	Abmessungen Dimensions Dimensions				Gewicht ca. Weight approx. Poids env.	
	„S“ *	„Z“ **	„S“ *	„Z“ **			ø a	b	ø d	g	„S“	„Z“
	kW		V		kW	U/min.	m	mm	mm	mm	kg	kg
MTE 80 . 50 A		1,1		60	0,75	30	500	800	570	230		500
MTE 100 . 65 A		1,7		72	1,5		650	1000	750	300		1050
MTE 100 . 80 I		2,2		48			800		900			1350
MTE 140 . 80 I		3,2		72				1400				1850
MTE 140 . 100 I	5,9	5,9	220	72	3,7	25	1000		1100	370		3200
MTE 160 . 100 I		6,9		110				1600				3500



Elektro-Magnettrommel
Electro-Magnetic Drums
Tambour électro-magnétique

STEINERT Elektromagnetbau GmbH • Widdersdorfer Str. 329-331, D-50933 Köln • Tel.+49 (0) 221 49 84 0 • Fax +49 (0) 221 49 84 102 • sales@steinert.de



Ausführung / Design / Version

„A“: Außenantrieb / Drive outside / Entraînement extérieur

„I“: Innenantrieb / Drive inside / Entraînement intérieur

„S“: Scheibenpol / Poles of disc-design / Disque polaires

„Z“: Zackenpol / Zig-zag-poles / Pôles dentés

Typ Type Type	Abmessungen Dimensions Dimensions																						
	a1	b1	c	ø c1	e	f	ø h	i	l	l1	m	n	n1	ø o	p	q	r	s	t	t1	v	w	y
	mm	mm	mm	mm	mm	mm	mm	mm	mm	mm	mm	mm	mm	mm	mm	mm	mm	mm	mm	mm	mm	mm	mm
MTE 80 . 50 A	3	10 x 10	17	555	60	130	40	85	-	145	160	80	80	18	230	290	80	25	80	110	12	43,1	325
MTE 100 . 65 A	6			705	75	175	50	90	-	165	170	100	100		290	360	100	30	100	135	14	53,5	
MTE 100 . 80 I				875																			
MTE 140 . 80 I	8	15 x 15	28		85	195	210	-	220	-	245	120	-	23	280	350	120	35	80	-	32	216,9	420
MTE 140 . 100 I				1080																			
MTE 160 . 100 I																							