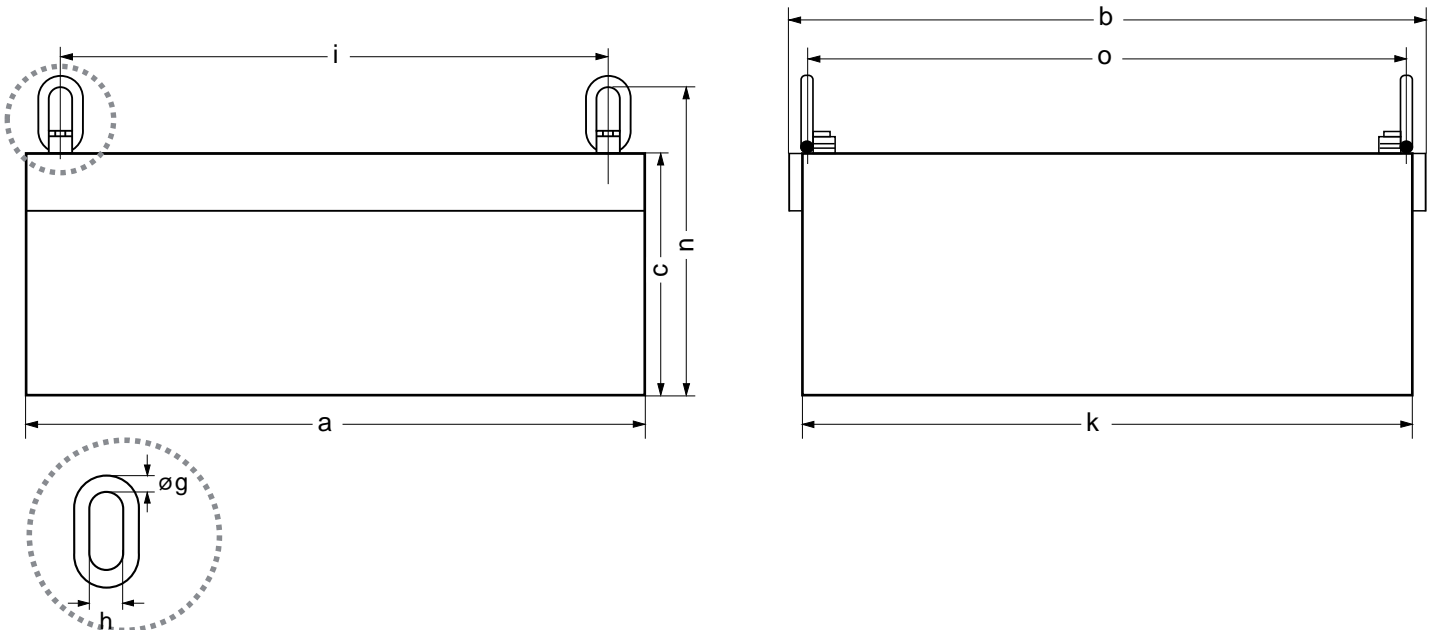


Permanent-Aushebemagnet AMP

Permanent Suspended Magnet AMP

Aimant de Suspension Permanent AMP

STEINERT Elektromagnetbau GmbH • Widdersdorfer Str. 329-331, 50933 Köln • Tel.+49 (0) 221 49 84 0 • Fax +49 (0) 221 49 84 102 • sales@steinert.de



Technische Änderungen vorbehalten • Subject to technical alterations • Sous réserve d'éventuelle modification technique

Typ Type Type	Abstand max. Maximum clearance Distance max. recommandée	Anordnung über Förderband* Arrangement over belt width*		Magnet Magnet Aimant					Aufhängung Suspension				Gewicht ca. Weight approx. Poids env.	
		quer across transversale	längs in-line longitudinale	a	b	c	k	g	h	i	n	o		p
	x	mm	mm	mm	mm	mm	mm	mm	mm	mm	mm	mm	mm	kg
AMP 60 60			650	726						620				300
AMP 60 80			800	926						820				410
AMP 60 100	250	1000	650	1126	600	220	590			1020	305	540		520
AMP 60 120		1200		1326						1220				630
AMP 60 140		1400		1526				13,5	36	1420				740
AMP 70 80		800		926						820				690
AMP 70 100		1000		1126						1020				880
AMP 70 120	330	1200	800	1326	750		740			1220		690		1070
AMP 70 140		1400		1526						1420				1260
AMP 70 160		1600		1726		305				1620	390			1450
AMP 90 80		800		926						820				920
AMP 90 100		1000		1126						1020				1180
AMP 90 120	360	1200	1000	1326	950		940			1220		890		1440
AMP 90 140		1400		1526						1420				1690
AMP 90 160		1600		1726						1620				1950
AMP 110 100		1000		1126						1020				1910
AMP 110 120		1200		1326						1220				2340
AMP 110 140	420	1400	1200	1526	1150	392	1140	16,5	54	1420	502	1100		2760
AMP 110 160		1600		1726						1620				3180
AMP 110 180		1800		1926						1820				3600

*Gemuldetes Band nach DIN 22101. / *Belt with throughing angle acc. DIN 22101. / *Bande en auge selon DIN 22101.